



FAHRERHAUS ZSB.  
DRIVERS CAB, ASSEMBLY

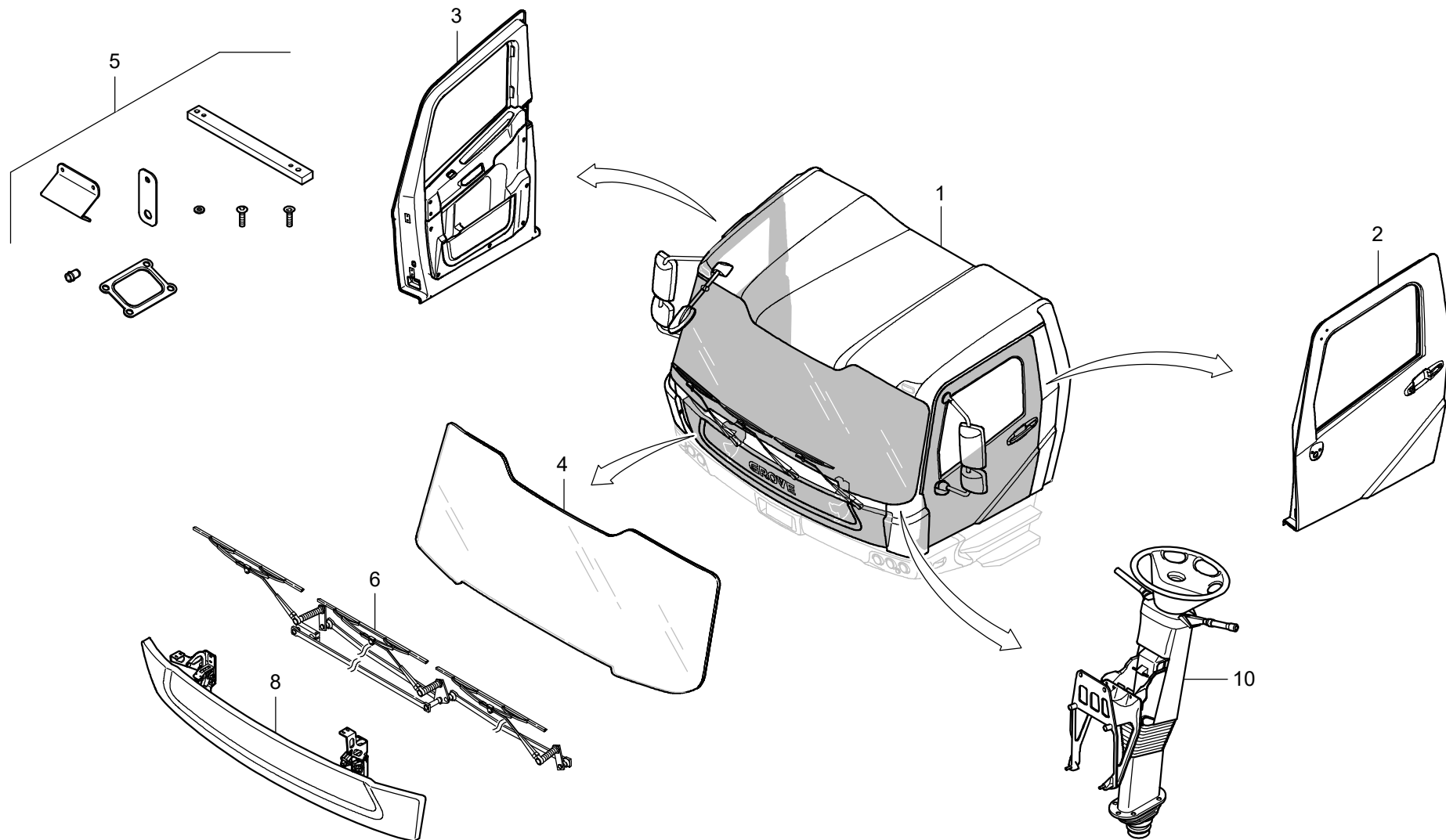
BILDТАFЕL  
PICTORIAL DISPLAY

GMK 6300  
BE 550  
G 000

04.16

3300697-ETL A

1/5

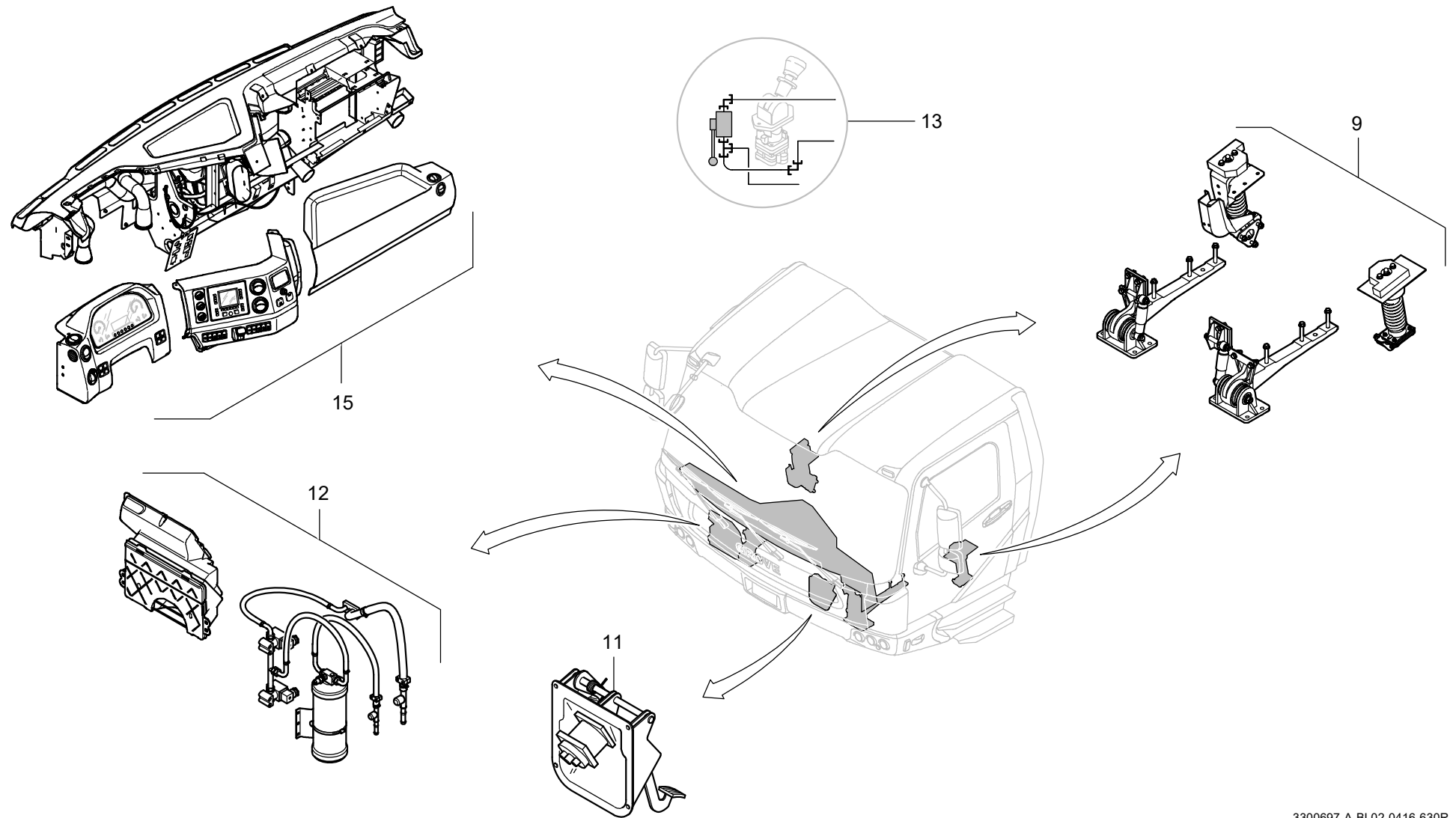


**GROVE**FAHRERHAUS ZSB.  
DRIVERS CAB, ASSEMBLYBILDTADEL  
PICTORIAL DISPLAY**GMK 6300  
BE 550  
G 000**

04.16

**3300697-ETL A**

2/5

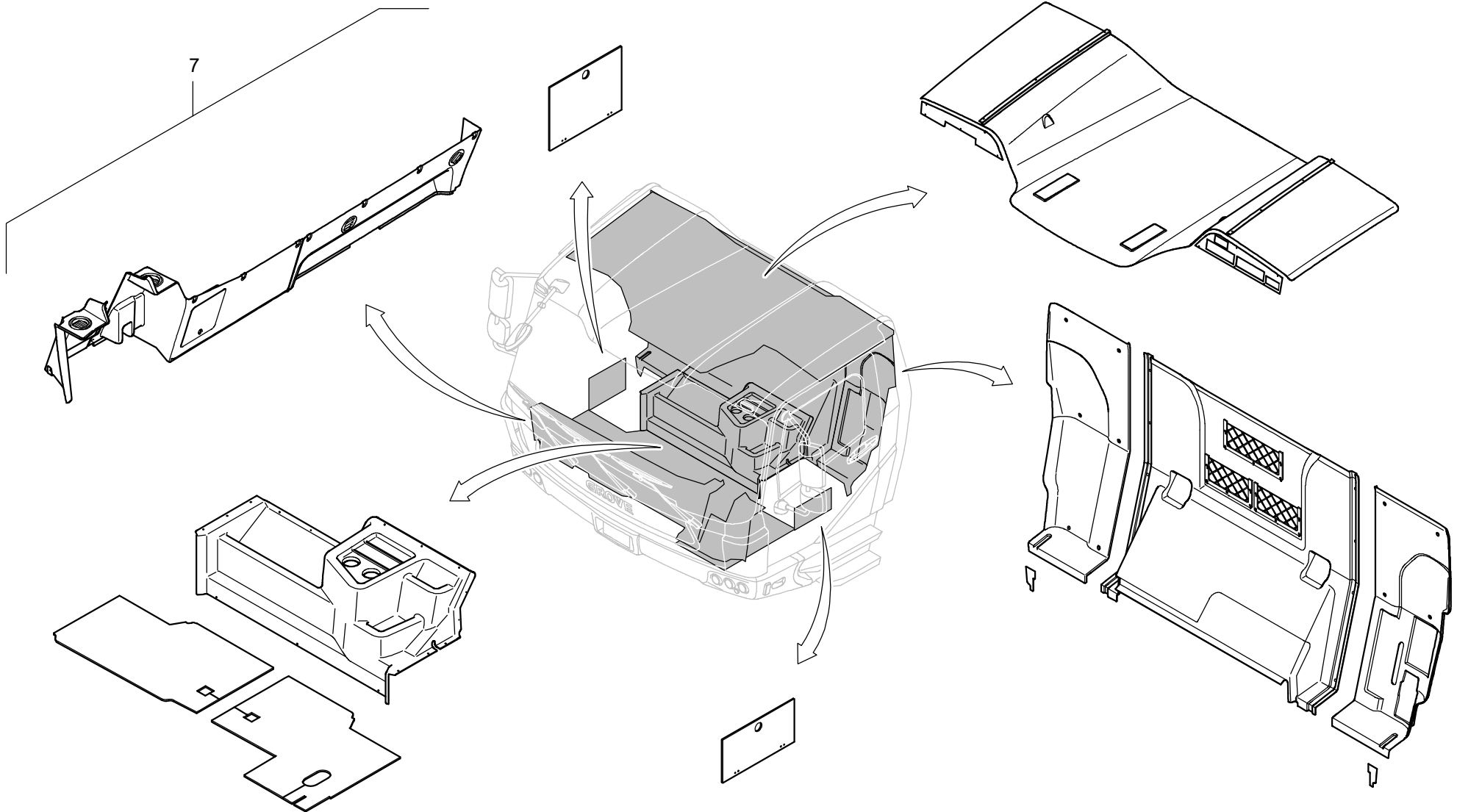


**GROVE**FAHRERHAUS ZSB.  
DRIVERS CAB, ASSEMBLYBILDTADEL  
PICTORIAL DISPLAYGMK 6300  
BE 550  
G 000

04.16

3300697-ETL A

3/5



3300697-A-BL03-0416-630R

**GROVE**

FAHRERHAUS ZSB.  
DRIVERS CAB, ASSEMBLY

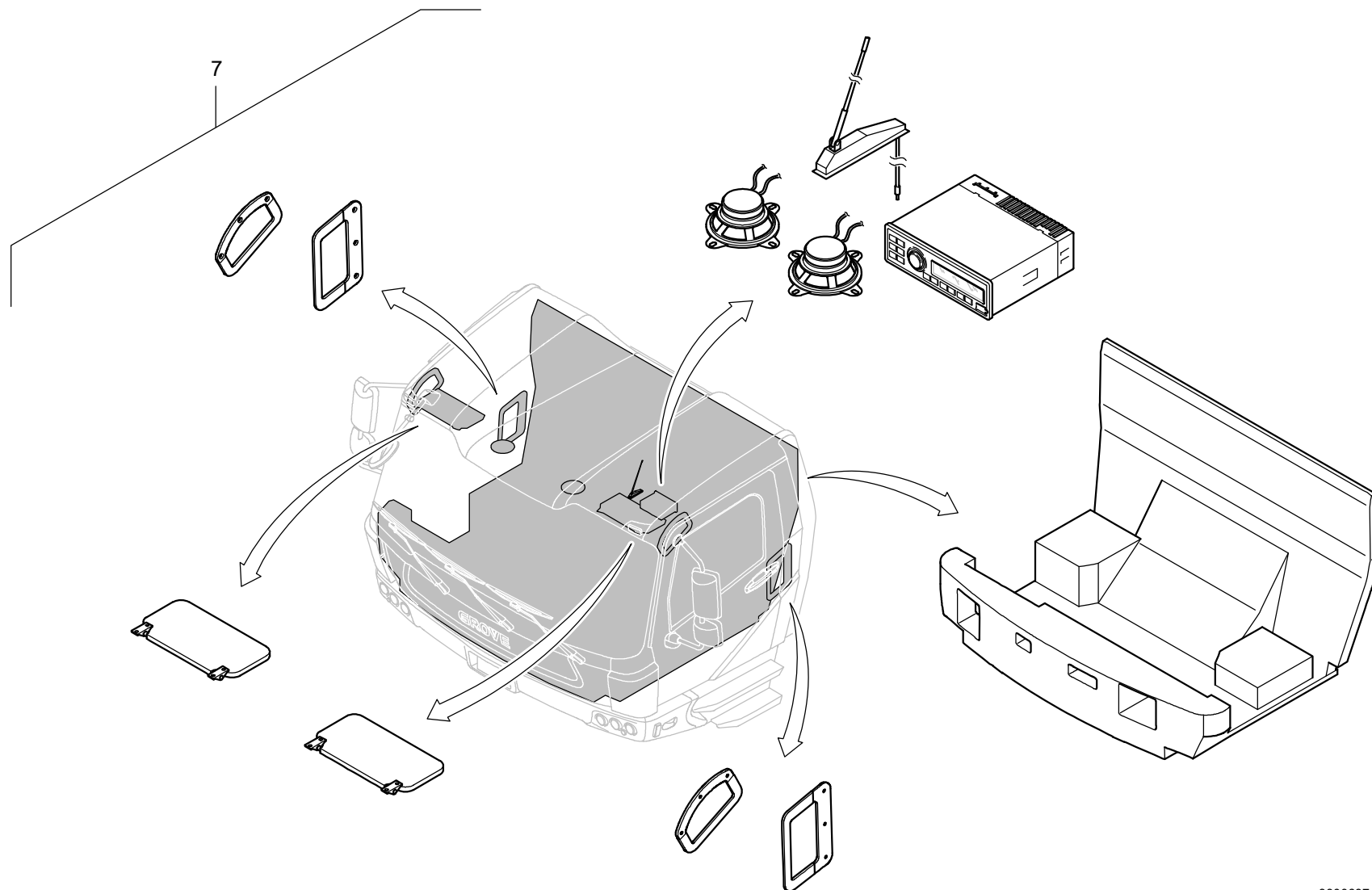
BILDТАFEL  
PICTORIAL DISPLAY

**GMK 6300  
BE 550  
G 000**

04.16

**3300697-ETL A**

4/5



**GROVE**

FAHRERHAUS ZSB.  
DRIVERS CAB, ASSEMBLY

BILDTADEL  
PICTORIAL DISPLAY

**GMK 6300  
BE 550  
G 000**

04.16

**3300697-ETL A**

5/5

